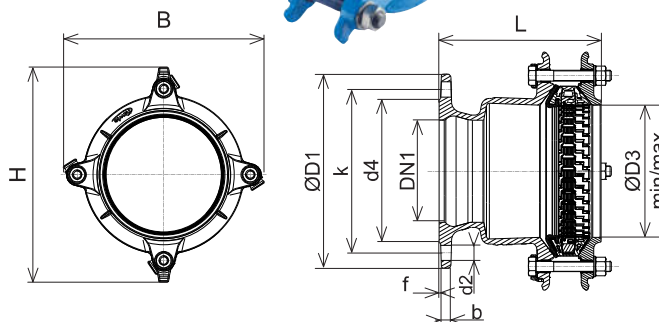


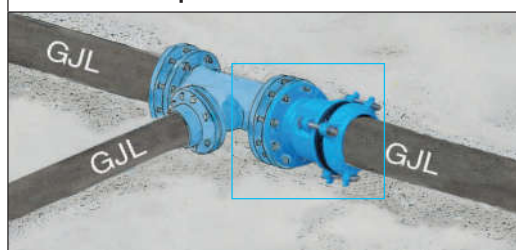
### Termékleírás

Nr. 7994



- EN 14525 szerint
- Karima és csatlakozó méretek EN 1092-2 PN10 (választható PN16)
- A ház és a feszítőgyűrű anyaga gömbszénből készült öntöttvas EN-GJS-400 epoxy porbevonattal
- Elasztomer flexibilis tömítés EN 681-1 szerint (ivóvízre alkalmas)
- Flexibilis Synoflex gyűrű POM-ból
- Húzásbiztosító elemek rozsdamentes acélból. Minden támasztóelem tagon egy elem van rögzítve.
- Csavarok és anyák rozsdamentes acélból, surlódáscsökkentő bevonattal ellátva.
- Csavarfej elfordulás elleni biztosítások rozsdamentes acélból, elasztomer védősapkával
- Csavarok megfordíthatók
- Távtartóhüvelyek műanyagból
- Szögkiegyenlítés max. 8° (+/- 4° tokonként)
- A PE csövek húzásbiztos kötéséhez támasztóhüvely (Nr. 6035 / Nr. 6036) szükséges

Alkalmazási példa



### Tanúsítványok



Csőkötések, SYNOFLEX

Karima DN1	Tok DN	PN	Karima				Csavar (karima)				B	H	Ø Cső D3 min/max	L	Csavarok (tok)	Tömeg (kg)
			ØD1	C	Ø K	Ø d4	f	db	Menet	Ø d2						
50	50	10/16	165	18	125	98	4	4	M 16	19	141	170	56 - 71	204	3 x M 12-80	5,1
65	65		185	18	145	118	4	4	M 16	19	156	187	71 - 88	204	3 x M 12-80	6,1
80	65		198	18	160	133	4	8	M 16	19	156	187	71 - 88	205	3 x M 12-80	6,3
80	80		198	18	160	133	4	8	M 16	19	171	204	85 - 105	194	3 x M 12-80	7,1
80	100		198	18	160	133	4	8	M 16	19	226	260	104 - 132	263	3 x M 16-100	10,2
100	80		220	18	180	153	4	8	M 16	19	171	204	85 - 105	188	3 x M 12-80	7,4
100	100		220	18	180	153	4	8	M 16	19	226	260	104 - 132	225	3 x M 16-100	10,8
100	125		220	18	180	153	4	8	M 16	19	250	290	131 - 160	273	3 x M 16-110	13,2
125	100		250	14	210	183	4	8	M 16	19	226	260	104 - 132	235	3 x M 16-100	11,8
125	125		250	18	210	183	4	8	M 16	19	250	290	131 - 160	243	3 x M 16-110	13,2
125	150		250	14	210	183	4	8	M 16	19	315	350	155 - 192	271	4 x M 16-110	19,2
150	125		285	18	240	209	4	8	M 20	23	250	290	131 - 160	240	3 x M 16-110	14,0
150	150		285	18	240	209	4	8	M 20	23	315	350	155 - 192	251	4 x M 16-110	16,7
150	200		285	14	240	209	4	8	M 20	23	326	371	198 - 230	309	6 x M 16-120	25,9
200	150		10	340	15	295	264	4	8	M 20	23	315	350	155 - 192	261	4 x M 16-110
200	200	16	340	19	295	264	4	8	M 20	23	326	371	198 - 230	269	6 x M 16-120	24,8
200	225	10	340	19	295	264	4	8	M 20	23	361	410	230 - 260	310	6 x M 20-130	31,4
250	200	16	400	16	350	319	4	12	M 20	23	326	371	198 - 230	314	6 x M 16-120	30,8
250	250	10	400	20	350	319	4	12	M 20	23	408	464	265 - 310	325	6 x M 20-130	40,0
300	300	16	455	22	400	367	4	12	M 20	23	510	510	313 - 356	344	8 x M 20-130	53,0
350	350	10	520	24	460	427	4	16	M 20	23	550	550	352 - 396	351	12 x M 20-130	67,2
400	400	10	580	25	515	477	4	16	M 24	28	596	596	398 - 442	366	12 x M 20-130	77,8